

Motorleistung: **Benzin 8,4 PS / Diesel 9,4 PS**

Gewicht der Maschine: **540 kg bis 740 kg**

Ladefähigkeit: **550 kg bis 700 kg**

For Earth, For Life

Kubota

KC70-4 / 4P

KUBOTA Raupendumper



KOMPAKT, LEISTUNGSSTARK UND BENUTZERFREUNDLICH: MIT DEM NEUEN KUBOTA KC70-4 SPAREN SIE ZEIT. ER IST IN 10 AUSFÜHRUNGEN (H/HV/VHD/SL/VSL) MIT DIESEL- ODER BENZINMOTOR ERHÄLTlich.

Entladevorgänge



Die Entladevorgänge gehen schnell und einfach von statten. Die Lademulde wurde so konzipiert, dass das Material schnell abgekippt wird. Mit einem Kippwinkel von 88° (85° bei den Ausführungen HD/VHD) rutscht das Material problemlos aus der Lademulde.

Kompaktes Design



Mit einer Mindestgesamtbreite von 758 mm (in allen Ausführungen) fährt der KC70-4 Ihr Material problemlos durch schmale Türen und Tore, zwischen Gebäuden und Häusern und durch schmale Passagen hindurch. Dieser Dumper ist ideal für Renovierungsarbeiten und kommunale Arbeiten.

Wartung (Dieselausführung)



Der Motorhaube kann weit geöffnet werden, so dass alle wartungsrelevanten Komponenten, wie z.B. Kraftstofftank, Luftfilter, Motorölstandanzeiger und die Batterie, bequem zugänglich sind.

Wartung (Benzinausführung)



Es stehen zwei saubere und umweltfreundliche Motoren zur Verfügung



Der luft- und ölgekühlte robuste und zuverlässige Kubota-Dieselmotor überzeugt durch ein hohes Drehmoment und eine ausgezeichnete, energieeffiziente Leistung, die zur Reduzierung der Betriebskosten beiträgt. Er läuft besonders ruhig, ist umweltschonend und emissionsarm.



Unser Modell KC70-4 P mit Benzinmotor zeichnet sich durch seine Leistungsstärke, seinen ruhigen schadstoffarmen Betrieb, den geringen Kraftstoffverbrauch und seine optimierten technischen Eigenschaften aus. Der Raupendumper KC70-4 P mit dem Honda-Motor GX270 gewährleistet hervorragende Leistungen.

Leichter Handstart



Die Dieselausführungen sowie die Benzinmotorausführungen HD und VHD sind mit elektronischer Zündung ausgestattet. Alle anderen Benzinausführungen haben ein robustes Starterseil, das vom Fahrersitz aus gezogen wird. Es sorgt in Kombination mit dem automatischen mechanischen Dekompressionssystem für einen leichten Handstart in jeder Situation.

Sicherheitsaufkleber



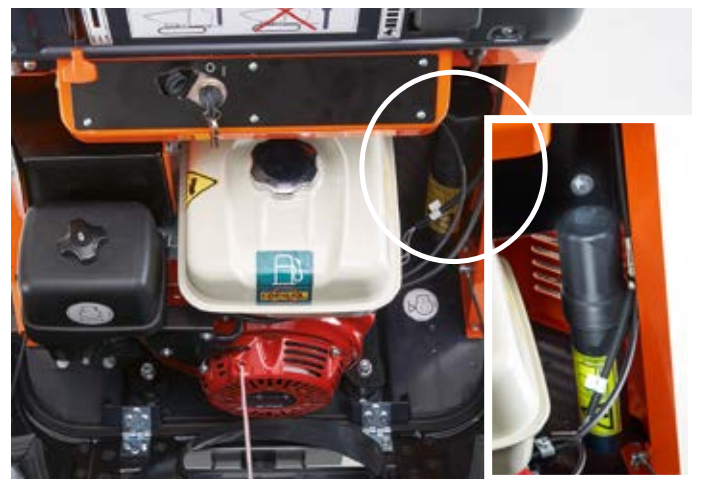
Vom Fahrerposten aus gut sichtbar. Die Sicherheitsaufkleber dienen dem schnellen und leichten Verständnis der Funktionsweise des Geräts. Dies erhöht Sicherheit und Produktivität. Selbst ein gelegentlicher Benutzer versteht sofort, wie er die Maschine zu bedienen hat.

Doppelzylinder (für Ausführungen mit veränderlicher Spur)



Diese Art von Unterwagen ermöglicht eine Verringerung der Maschinenbreite auf 758 mm (Standardausführungen) bzw. eine Verbreiterung auf 1058 mm für eine erhöhte Standsicherheit.

Dokumentenbox



Eine wasserdichte Dokumentenbox schützt die Benutzerhandbücher im verriegelten Motorfach. So hat der Fahrer die Unterlagen der Maschine immer griffbereit.

KUBOT RAUPENTRANSPORTER KC70 H/HV-4

Fahrtrieb



Die Raupendumper KC70-4 sind mit einem Hydraulikgetriebe ausgestattet. Diese Spitzentechnologie gewährleistet eine benutzerfreundliche Steuerung. Der Benutzer kann selbst den Gang auswählen und so die Arbeitsgeschwindigkeit den Gegebenheiten des Geländes anpassen. Er kann problemlos vom höchsten Gang (bis max. 3,3 km/h) auf flachem Untergrund auf den niedrigen Gang (bis 2,2 km/h) in unwegsamem Gelände herunterschalten. Mit dieser Lösung können Sie effizient und produktiv mit minimalem Wartungsaufwand und Kraftstoffverbrauch arbeiten.

Einklappbares Trittbrett



Der KC70-4 ist mit einem einklappbaren Trittbrett ausgestattet. Wenn das Trittbrett ausgeklappt ist, kann der Benutzer sicher aufrecht auf der Maschine arbeiten. Ist die Trittstufe eingeklappt, verkürzt sich die Gesamtlänge um 214 mm und spart so Platz beim Transport und der Lagerung. Das Trittbrett ermöglicht dem Fahrer ein schnelles Auf- und Absteigen.

Leistungen

Mit einer maximalen Ladekapazität von 700 kg (550 kg bei den HD-Ausführungen) und einem Ladevolumen von 0,34 m³ (0,29 m³ bei den HD-Ausführungen) kann man mit dem KC70-4 Material in beengten Bereichen innerhalb und außerhalb der Gebäude transportieren. Mit einem Kippwinkel von 26° und einer Bodenfreiheit von 202 mm überwindet der KC70-4 problemlos Hindernisse.

Spannvorrichtung mit Fettzylinder und Short-Pitched-Raupenbändern



Die Short-Pitched-Raupenbänder aus Gummi werden mit einem Fettzylinder gespannt. Dank dieser Funktion bewahren die Raupenbänder eine gewisse Nachgiebigkeit für den Fall, dass Material unter das Raupenband gelangt. Die kurze Teilung des Raupenbands verringert Schwingungen und erhöhte somit den Benutzerkomfort.

Benutzerkomfort



Alle Schalthebel sind leicht zu erreichen. Ein Haltegriff sichert den Benutzer während des Fahrens.

Veränderliche Spur (für die Ausführung KC70HV-4)



Die veränderliche Spur ermöglicht die Erweiterung des Raupenabstands von 758 bis 1058 mm. Steht der KC70-4 auf Mindestbreite, passt er problemlos durch eine Standard-Tür. Steht der KC70-4 auf maximaler Breite, bietet er in jeder Situation eine hohe Stabilität.



KUBOTA Raupendumper KC70SL/VSL-4

Hydraulikölkühler (für die Dieselausführung)



Nur die Dieselausführungen (KC70SL/VSL-4) sind mit einem Ölkühler ausgestattet und somit für besonders schwierige Einsätze geeignet.

Robuster Selbstlademechanismus



Zylinder



Die Selbstladeschaufel wird über zwei Zylinder betätigt, die sich unter der Mulde befinden. Aufgrund ihrer Lage sind sie gut geschützt und verfügen über ein großes Hubvermögen.

Maschinensteuerung

Alle Bedienelemente befinden sich hinter einem Schutzbügel, der auch als Haltestange dient. Die Hebel sind ergonomisch und leichtgängig.



Einsatz der Selbstladeschaufel



Die Raupendumper KC70SL-4 und KC70VSL-4 sind mit einer Selbstladeschaufel ausgestattet. Dieses System ist besonders praktisch für das Einschaufeln von Material und die Räumung nach Abbrucharbeiten. Mit einer Mindestbreite von 758 mm kann man den Dumper im Innern von Gebäuden verwenden. Bei der Ausführung VSL sorgt der verstellbare Unterwagen für eine hohe Standfestigkeit auf jeder Art von Untergrund. Die Ladekapazität von 700 kg macht ihn zu einem idealen Begleiter bei jeder Art von Baueinsatz im Gebäudeinneren.

KUBOTA Raupendumper KC70HD / VHD-4

Einfache LKW-Beladung



Entleerungshöhe an den Achsen

Dank der Höhenentleerungssysteme können die Modelle KC70HD-4 und VHD-4 ihre Ladung in einer maximalen Höhe von 1,43 m (an den Achsen) entleeren. Ihre Reichweite von 447 mm ermöglicht das bequeme Entleeren der Materialien über die Lkw-Bordwandkante.



Sicherheit



Mikroschalter zum Hochfahren der Lademulde



Neigungssystem

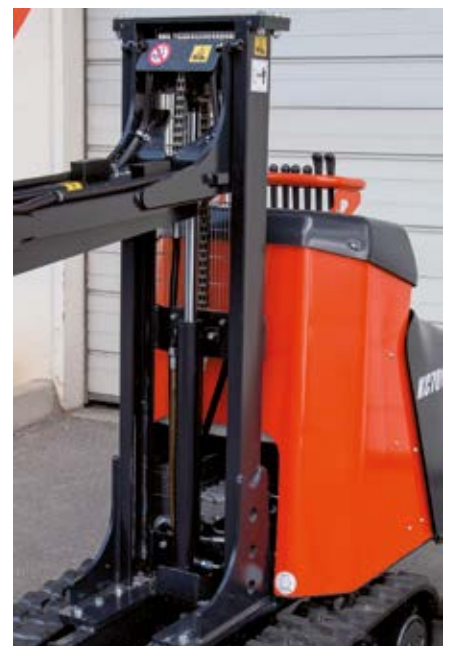
Ab einer bestimmten Höhe der Lademulde und einer Neigung von mehr als 8° ertönt ein akustischer Alarm. Ein Sensor im Motorraum erkennt die Neigung des Rahmens. Am Mast befindet sich ein Mikroschalter für die Hebefunktion der Mulde, der ihre Position erkennt.

Vertellbare Breite



Wie auch alle anderen Modelle sind die KC70HD/VHD-4 besonders für Baustellen in beengten Bereichen geeignet. Der verstellbare Rahmen ermöglicht das Passieren schmaler Stellen (758 mm) und gewährleistet eine ausgezeichnete Stabilität bei breiter Spureinstellung (1058 mm).

Vertikaler Hub



Der Teleskopmast des KC70VHD-4 hebt die Last vertikal an und sorgt für eine ausgezeichnete Standsicherheit.

Warneinrichtung



An allen Diesel-Modellen. Bei den Benzinmotormodellen sind nur die Ausführungen HD und VHD mit diesem Warnsystem ausgestattet.

Absperrventil des Kraftstofftanks



Der Kraftstofftank ist mit einem Absperrventil versehen. Bei Bedarf kann der Starter manuell betätigt werden (Benzinausführung).

Leichte Kraftstoffbefüllung (bei der Dieselausführung)



Die Konsole der Benzinmotorausführung kann zur Befüllung des Tanks geöffnet werden. Auch bei der Dieselausführung ist die Betankung einfach.

Warnsignal bei mangelnder Standsicherheit (nur bei den Ausführungen HD und VHD)



Steht das Gerät mit hochgefahrener Mulde an einem Hang mit einer Neigung von über 8° (an beiden Achsen), ertönt ein akustisches Warnsignal.

Sichere Höhenentleerung



Das teleskopische Hubsystem der Ausführungen HD und VHD gewährleistet bei der Entladung maximale Stabilität.

Maschinensteuerung



Die Schalthebel werden durch einen Haltebügel geschützt. Alle Bedienelemente sind leicht zu erreichen und zu betätigen. Die Funktionen der Geräte sind unkompliziert und präzise.

TECHNISCHE DATEN

Modell		KC70H-4	KC70HV-4	KC70SL-4	KC70VSL-4	KC70VHD-4
Motor	Hersteller	Kubota				
	Modell	OC95				
	Leistung kW (PS) bei U/min	7,1 (9,4) / 3500				
	Hubraum cm ³	416				
	Kühlsystem	Luft- und ölgekühlt				
Einsatzgewicht	kg	580	660	655	735	740
Maximale Ladekapazität	kg	700			550	
Kippsystem der Mulde		Hydraulisch				
Kipprichtung		Vorne				
Auskipphöhe	mm	450		431	431	1355
Fahrantrieb	Typ	Hydraulisch				
	Hydraulikpumpen	2 Zahnradpumpen				
	Leistung ℓ/min	2 x 14,2				
	Hydraulikmotoren	Orbitrol				
	Max. Druck bar	165				
	Steuerventil	4 Sektionen	5 Sektionen	5 Sektionen	6 Sektionen	6 Sektionen
Abmessungen	Gesamtlänge mm	1860 / 2074		1892 / 2106		2010 / 2224
	Gesamthöhe mm	1300		1318		1625
	Gesamtbreite mm	758	758 ~ 1058	758	758 ~ 1058	
Innenabmessungen der Lademulde	Länge mm	1030		1071		943
	Breite mm	686		628		677
	Höhe mm	615		641		559
	Auskippwinkel °			88		85
	Fassungsvermögen gehäuft m ³			0,34		0,29
	Fassungsvermögen gestrichen m ³			0,28		0,24
Raupen	Bodenfreiheit mm	202	127	202	127	
	Radstand mm	894				
	Raupenbandbreite mm	180				
	Laufrollen	3				
Fahrgeschwindigkeit (vorwärts/rückwärts)	Niedrige Geschwindigkeit km/h	0 ~ 2,2				
	Hohe Geschwindigkeit km/h	0 ~ 3,3				
	Max. Steigungswinkel	Frontal 15° / Seitlich 20°		15°		Abgesenkte Lademulde 15° / Hochstehende Lademulde 8°
Fassungsvermögen des Kraftstofftanks	ℓ	5,5				
Fassungsvermögen des Hydrauliktanks	ℓ	27				
Schallpegel	LpA dB (A)	92				
	LwA dB (A)	101				
Vibration*	Arme-Beine m/s ²	2,14				
	Gesamter Körper m/s ²	0,61				

* Die Daten stammen von Messungen an der Standardausführung. Die Spezifikationen können ohne Vorankündigung geändert werden.

* Diese Werte wurde unter ganz bestimmten Bedingungen mit maximaler Motordrehzahl gemessen. Sie können in der Praxis je nach Betriebsbedingungen abweichen.



TECHNISCHE DATEN

Modell		KC70H-4 P	KC70HV-4 P	KC70SL-4 P	KC70HD-4 P	KC70VHD-4 P
Motor	Hersteller	Honda				
	Modell	GX270				
	Leistung kW (PS) bei U/min	6,3 (8,4) / 3600				
	Hubraum cm ³	270				
	Kühlsystem	Luftgekühlt				
Einsatzgewicht	kg	540	620	600	620	700
Maximale Ladekapazität	kg	700			550	
Kippsystem der Mulde	Hydraulisch					
Kipprichtung	Vorne					
Auskipphöhe	mm	460		431	1355	
Fahrantrieb	Typ	Hydraulisch				
	Hydraulikpumpen	2 Zahnradpumpen				
	Leistung l/min	2 x 14,2				
	Hydraulikmotoren	Orbitrol				
	Max. Druck bar	165				
	Steuerventil	4 Sektionen	5 Sektionen	5 Sektionen	5 Sektionen	6 Sektionen
Abmessungen	Gesamtlänge	mm 1860 / 2074		1892 / 2106		2010 / 2224
	Gesamthöhe	mm 1300		1318		1625
	Gesamtbreite	mm 758	758 ~ 1058		758 ~ 1058	
Innenabmessungen der LademuLde	Länge	mm 1030		1070		943
	Breite	mm 686		628		677
	Höhe	mm 615		641		559
	Auskippwinkel °	88				85
	Fassungsvermögen gehäuft m ³	0,34				0,29
	Fassungsvermögen gestrichen m ³	0,28				0,24
Raupen	Bodenfreiheit	mm 202	127	202		127
	Radstand	mm 894				
	Raupenbandbreite	mm 180				
	Laufrollen	3				
Fahrgeschwindigkeit (vorwärts/rückwärts)	Niedrige Geschwindigkeit	km/h		0 ~ 2,2		
	Hohe Geschwindigkeit	km/h		0 ~ 3,3		
	Max. Steigungswinkel	15°			Abgesenkte LademuLde 15° / Hochstehende LademuLde 8°	
Fassungsvermögen des Kraftstofftanks	l	5,3				
Fassungsvermögen des Hydrauliktanks	l	27				
Schallpegel	LpA	dB (A)		84		
	LwA	dB (A)		99		
Vibration*	Arme-Beine	m/s ² 2,30		2,21		2,18
	Gesamter Körper	m/s ² 0,60		0,67		0,65

* Die Daten stammen von Messungen an der Standardausführung.. Die Spezifikationen können ohne Vorankündigung geändert werden.

* Diese Werte wurde unter ganz bestimmten Bedingungen mit maximaler Motordrehzahl gemessen. Sie können in der Praxis je nach Betriebsbedingungen abweichen.

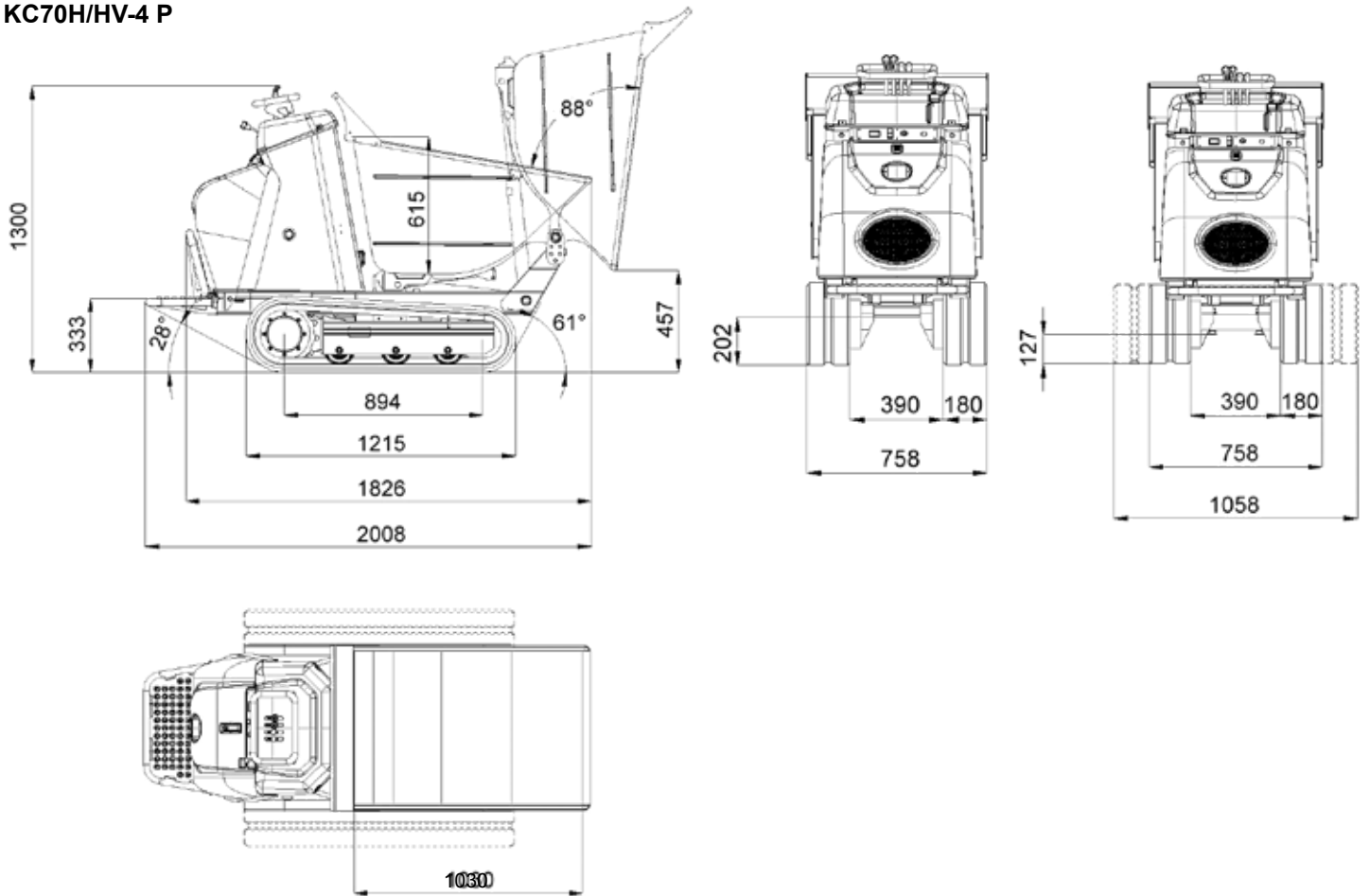
Erhältliche Modelle und Ausführungen

AUSFÜHRUNGEN	MERKMALE	DIESEL-MOTOR	BENZIN-MOTOR
H	Standardentleerung Starrer Unterwagen	●	●
HV	Standardentleerung Einstellbarer Unterwagen	●	●
HD	Höhenentleerung Starrer Unterwagen		●
VHD	Höhenentleerung Einstellbarer Unterwagen	●	●
SL	Standardentleerung Starrer Unterwagen Selbstlader	●	●
VSL	Standardentleerung Einstellbarer Unterwagen Selbstlader	●	

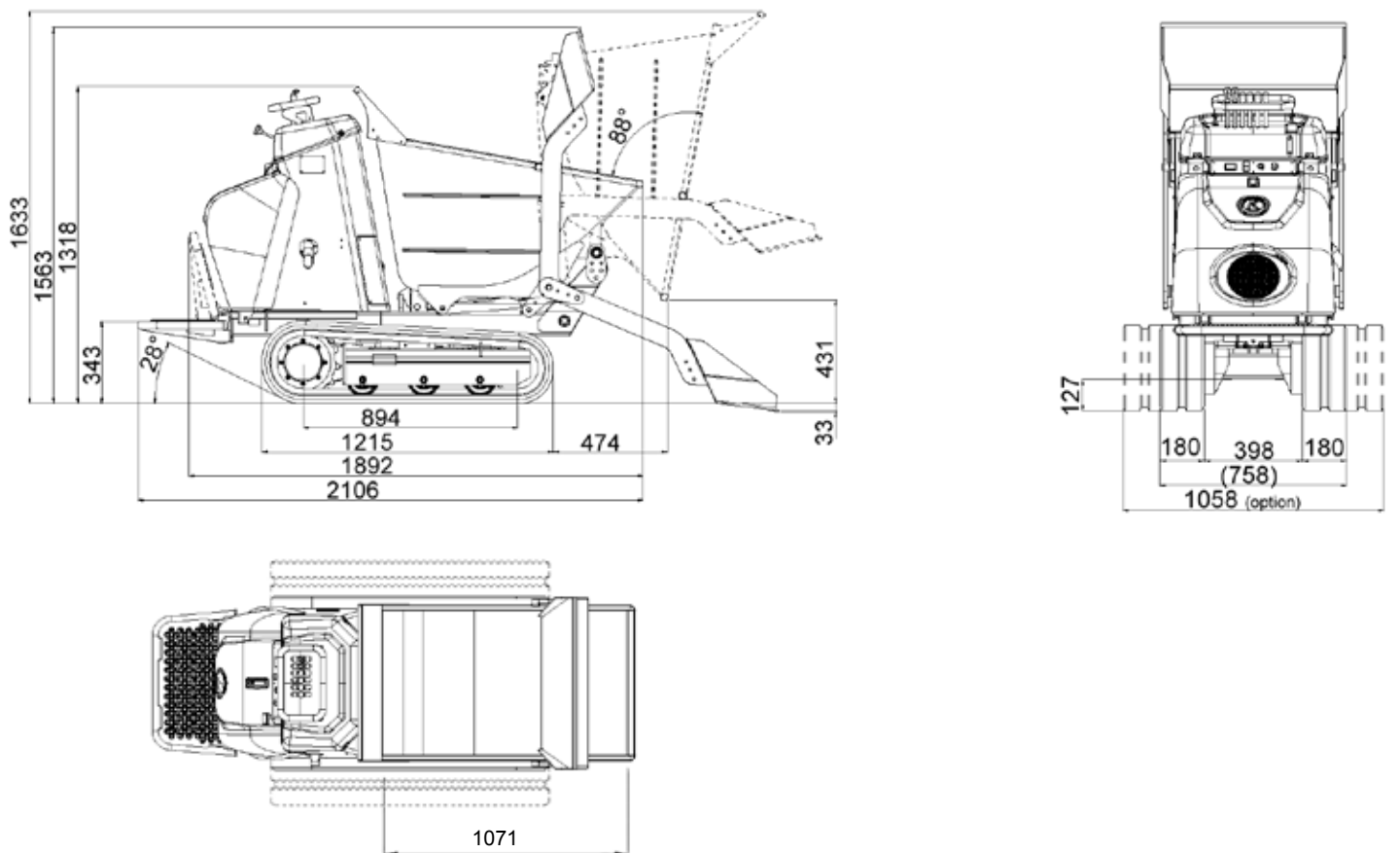


ABMESSUNGEN

KC70H/HV-4
KC70H/HV-4 P

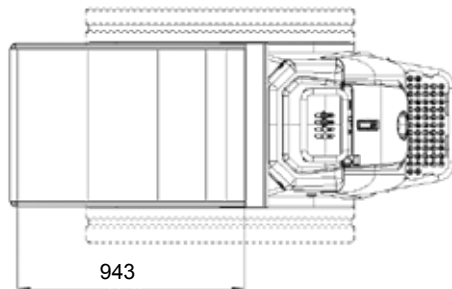
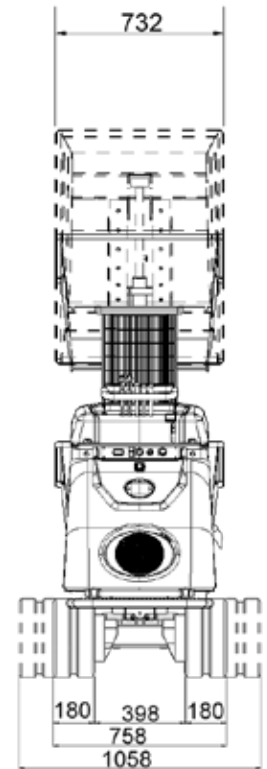
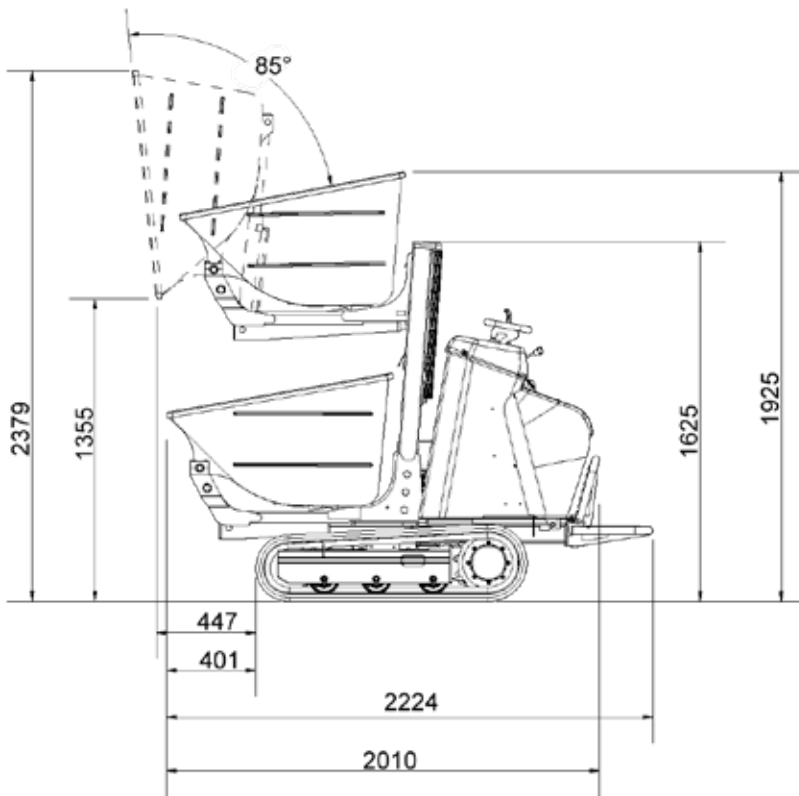


KC70SL/VSL-4
KC70SL-4 P



ABMESSUNGEN

KC70VHD-4
KC70HD/VHD-4 P



★ Alle verwendeten Bilder sind ausschließlich für diese Broschüre bestimmt.
Bei der Benutzung des Mini-Baggers müssen Schutzkleidung und Schutzausrüstung in Übereinstimmung mit den gesetzlichen Bestimmungen und den lokalen Sicherheitsvorschriften verwendet werden.

KUBOTA EUROPE S.A.S.

19 rue Jules Vercurysse
Zone Industrielle - CS 50088
95101 Argenteuil Cedex France
Téléphone : (33) 01 34 26 34 34
Télécopieur : (33) 01 34 26 34 99
<http://www.kubota-eu.com>